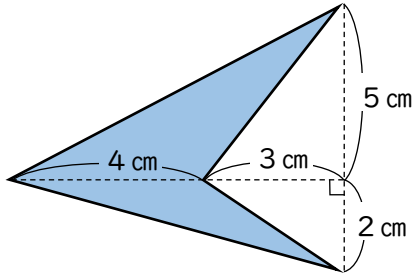


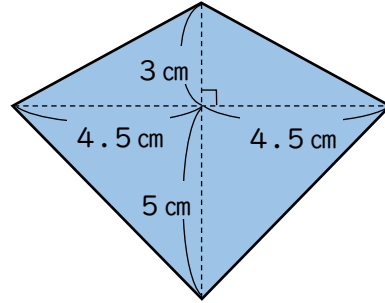


色をぬった部分の面積を求めましょう。

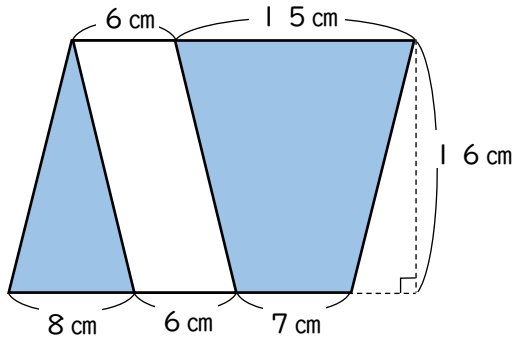
①



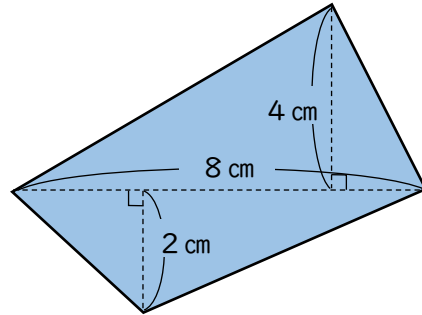
②



③



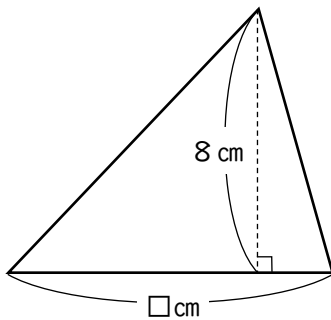
④





次の図形の面積はどちらも 16 cm^2 です。□にあてはまる数を求めましょう。

①



②

